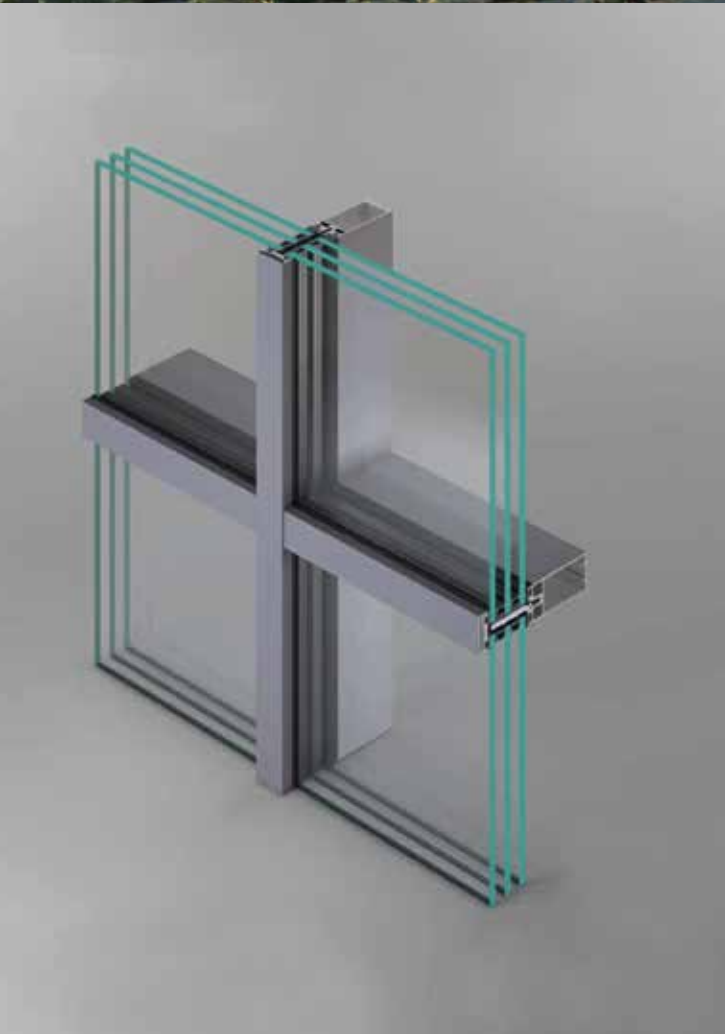


CANFORIO

THE WORLD YOU OPEN

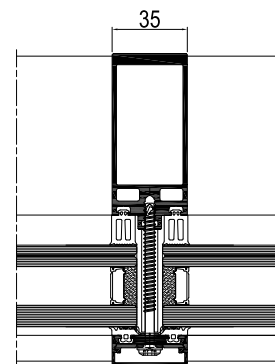
facciate **continue**



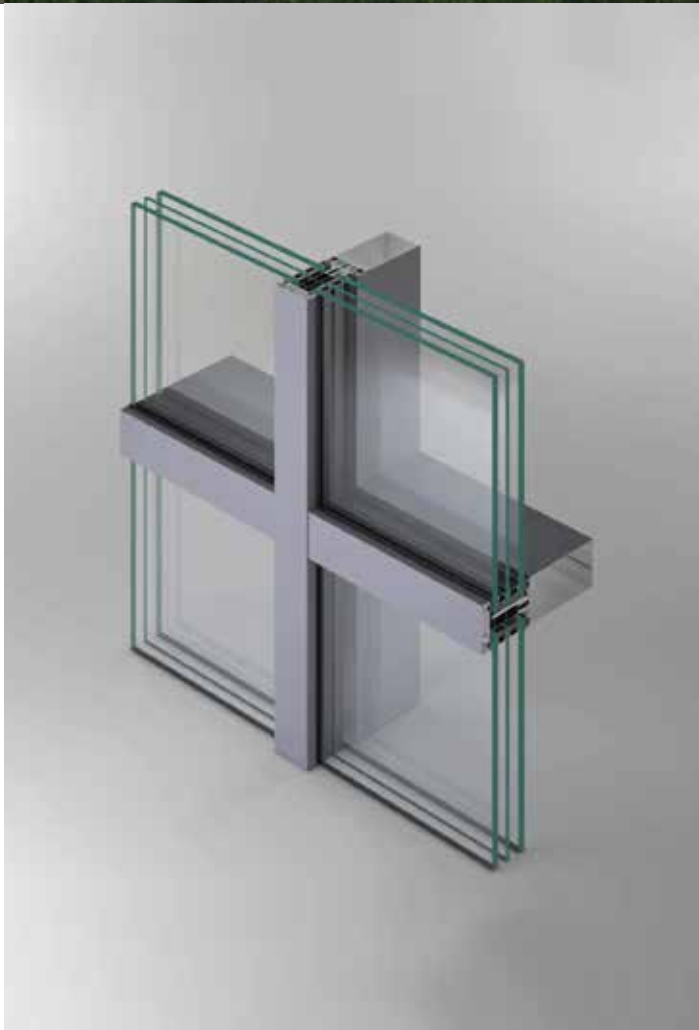


Linea Minimale
Minimal Line

POLIEDRA SKY 35 LUX

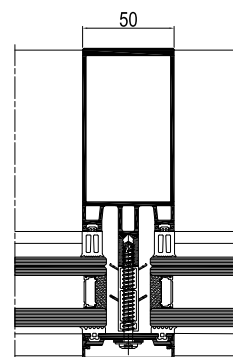


Montanti <i>Mullions</i>	Traversi <i>Transoms</i>	Spessore vetri <i>Glass thickness</i>
larghezza 35 mm profondità da 75 a 150 mm <i>width 35 mm depth from 75 to 150 mm</i>	larghezza 35 mm profondità da 74 a 149 mm <i>width 35 mm depth from 74 to 149 mm</i>	da 24 a 60 mm <i>from 24 to 60 mm</i>



Linea Montanti Traversi
Stick System Curtain Walling

POLIEDRA SKY TECH 50



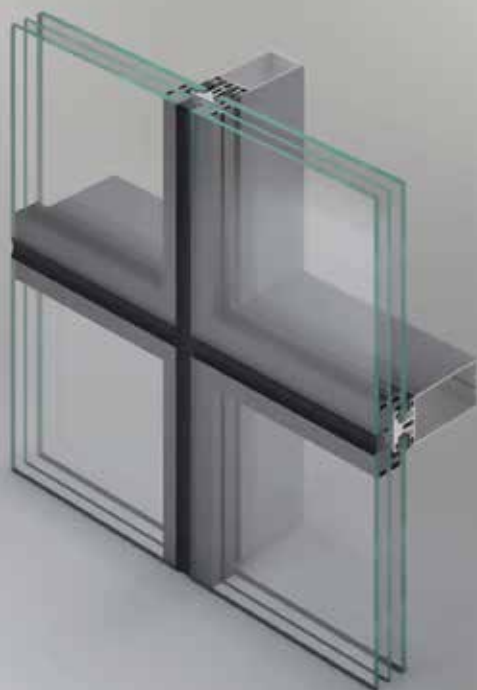
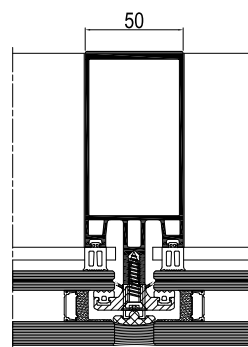
Montanti <i>Mullions</i>	Traversi <i>Transoms</i>	Spessore vetri <i>Glass thickness</i>
larghezza 50 mm profondità da 50 a 250 mm <i>width 50 mm depth from 50 to 250 mm</i>	larghezza 50 mm profondità da 6,5 a 249 mm <i>width 50 mm depth from 6,5 to 249 mm</i>	da 8 a 72 mm <i>from 8 to 72 mm</i>



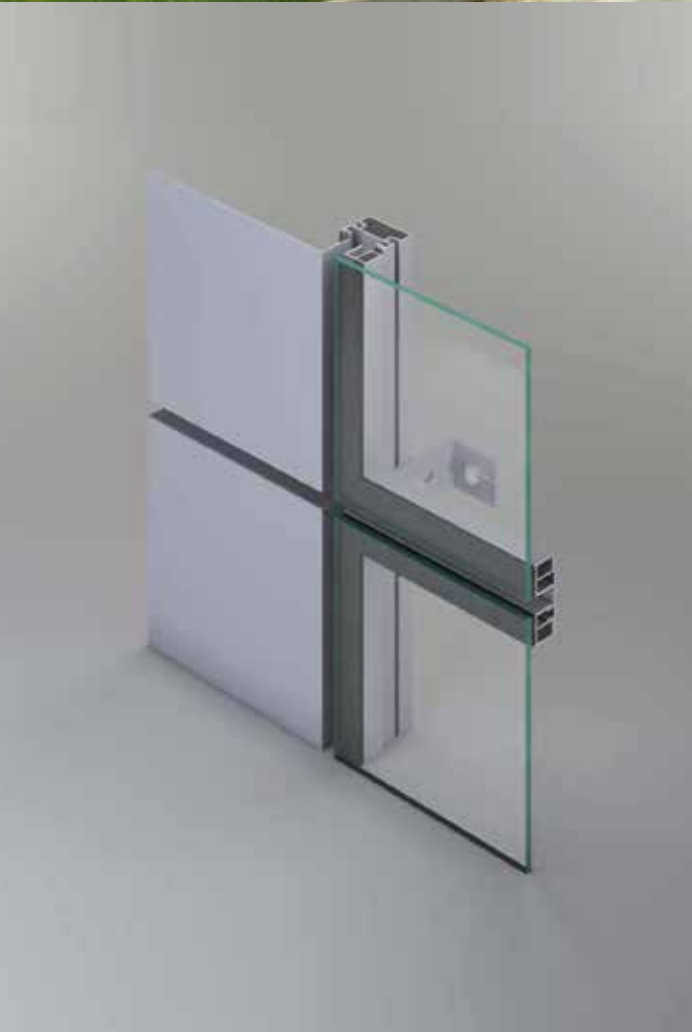
Linea Strutturali - Semistrutturali

Bonded Glazing Facade

POLIEDRA SKY TECH 50 CV

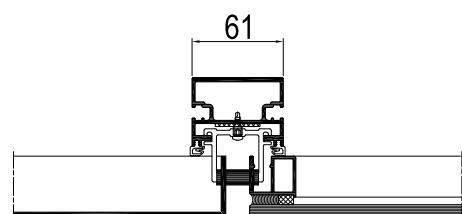


Montanti <i>Mullions</i>	Traversi <i>Transoms</i>	Spessore vetri <i>Glass thickness</i>
larghezza 50 mm profondità da 50 a 250 mm <i>width 50 mm depth from 50 to 250 mm</i>	larghezza 50 mm profondità da 6,5 a 249 mm <i>width 50 mm depth from 6,5 to 249 mm</i>	da 28 a 72 mm <i>from 28 to 72 mm</i>



Linea Ventilata
Ventilated facade

URANO WALL



Profilati verticali portapannelli
Vertical panel holder profiles

da 29 a 67 mm
from 29 to 67 mm

Caforio. The world you open

Porte, finestre, scorrevoli, facciate continue e facciate ventilate.

Da oltre quarant'anni Caforio produce serramenti in alluminio e alluminio-legno, con dentro il meglio del Made in Italy: design, cura artigianale, tecnologia.

Le alte performance di isolamento termico e acustico, resistenza al vento e sicurezza ne fanno un brand sinonimo di qualità funzionale. A ciò si aggiunge l'eleganza delle soluzioni, capaci di interpretare con stile l'abitare contemporaneo, sia in Italia che all'estero.

Il tutto con la forza generativa di una visione che ha come mercato il mondo e come orizzonte nuovi spazi da aprire.



Sistemi oscuranti



Facciate continue



Sistemi per balconi



Porte interne



Accessori di design



Portoni d'ingresso

Milano

Technical and Commercial Office

Roma

Headquarter

Commercial Office e Showroom

Manduria

Production Plant

Commercial Office e Showroom

Logistic Hub

Napoli

Production Plant

Commercial Office e Showroom

Torino

Commercial Office e Showroom

Logistic Hub

Tel. Fax: 099 973 9872

C.F./P.IVA 03287860732

caforiobuilding.com

info@caforiobuilding.com

